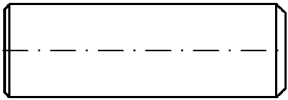

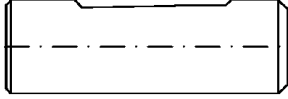
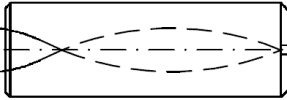
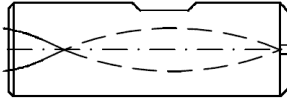
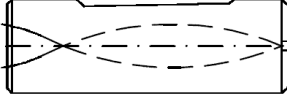
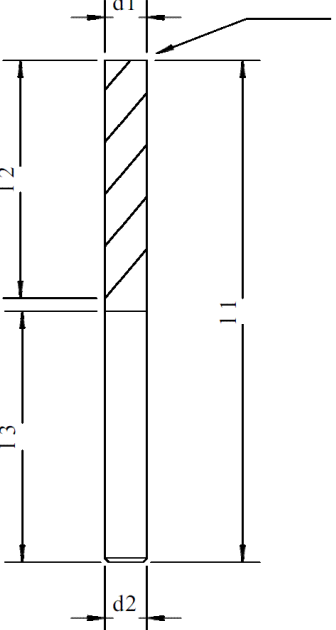
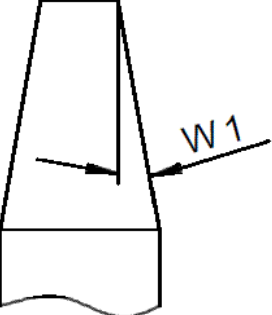


Werkzeug	Werkstück	Maschine
Stückzahl: <input type="text"/> Fräser-Typ: <input type="text"/> Schneidrichtung: <input type="checkbox"/> rechts / <input type="checkbox"/> links Drallrichtung: <input type="checkbox"/> rechts / <input type="checkbox"/> links Teilung der Nuten: <input type="checkbox"/> gleich / <input type="checkbox"/> variabel Spiralwinkel: <input type="checkbox"/> gerade genutet <input type="checkbox"/> 30° <input type="checkbox"/> 45° <input type="checkbox"/> 60°  Zähneanzahl: <input type="text"/>  Über Mitte schneidend: <input type="checkbox"/> ja / <input type="checkbox"/> nein  Beschichtung: <input type="checkbox"/> TIN <input type="checkbox"/> TiCN <input type="checkbox"/> TiAlN <input type="checkbox"/> <input type="text"/>  Kühlung: <input type="checkbox"/> Extern / <input type="checkbox"/> Intern	Bezeichnung: <input type="text"/> Werkstoff: <input type="text"/> Festigkeit: <input type="text"/> Besonderheiten: <input type="text"/>  <div style="text-align: center;"><b>Zylinderschäfte DIN 6535</b></div> <input type="checkbox"/> Form HA  <input type="checkbox"/> Form HB  <input type="checkbox"/> Form HE  <input type="checkbox"/> Form HAK  <input type="checkbox"/> Form HBK  <input type="checkbox"/> Form HEK 	Typ: <input type="text"/> <input type="checkbox"/> Horizontal / <input type="checkbox"/> Vertikal Drehzahl: max. <input type="text"/> U/min. Spindel: <input type="text"/>
<b>Werkzeug-Abmessungen</b> d1= <input type="text"/> mm    Toleranz= <input type="text"/> d2= <input type="text"/> mm    Toleranz= <input type="text"/>  l1= <input type="text"/> mm    Toleranz= <input type="text"/> l2= <input type="text"/> mm    Toleranz= <input type="text"/> l3= <input type="text"/> mm	<input type="checkbox"/> VHM-Schaftfräser 	<input type="checkbox"/> Eckenradius <input type="text"/> <input type="checkbox"/> Eckenfase <input type="text"/> <input type="checkbox"/> Ecke scharf  <input type="checkbox"/> Vollradius r= <input type="text"/> <input type="checkbox"/> Konisch W1= <input type="text"/>  
<b>Persönliche Angaben</b> Firma: <input type="text"/> PLZ / Ort: <input type="text"/> Straße: <input type="text"/> Ansprechpartner: <input type="text"/> Telefon: <input type="text"/> Telefax: <input type="text"/> e-mail: <input type="text"/> Bemerkungen: <input type="text"/>	<input type="checkbox"/> Eigene Werkzeugskizze	